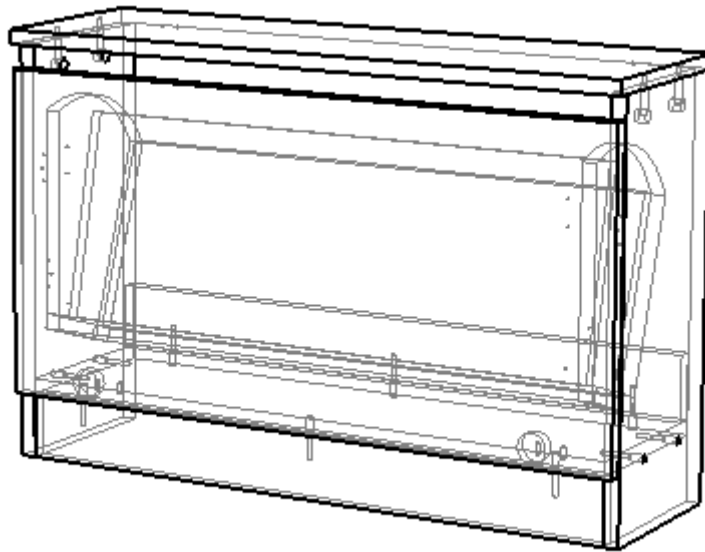
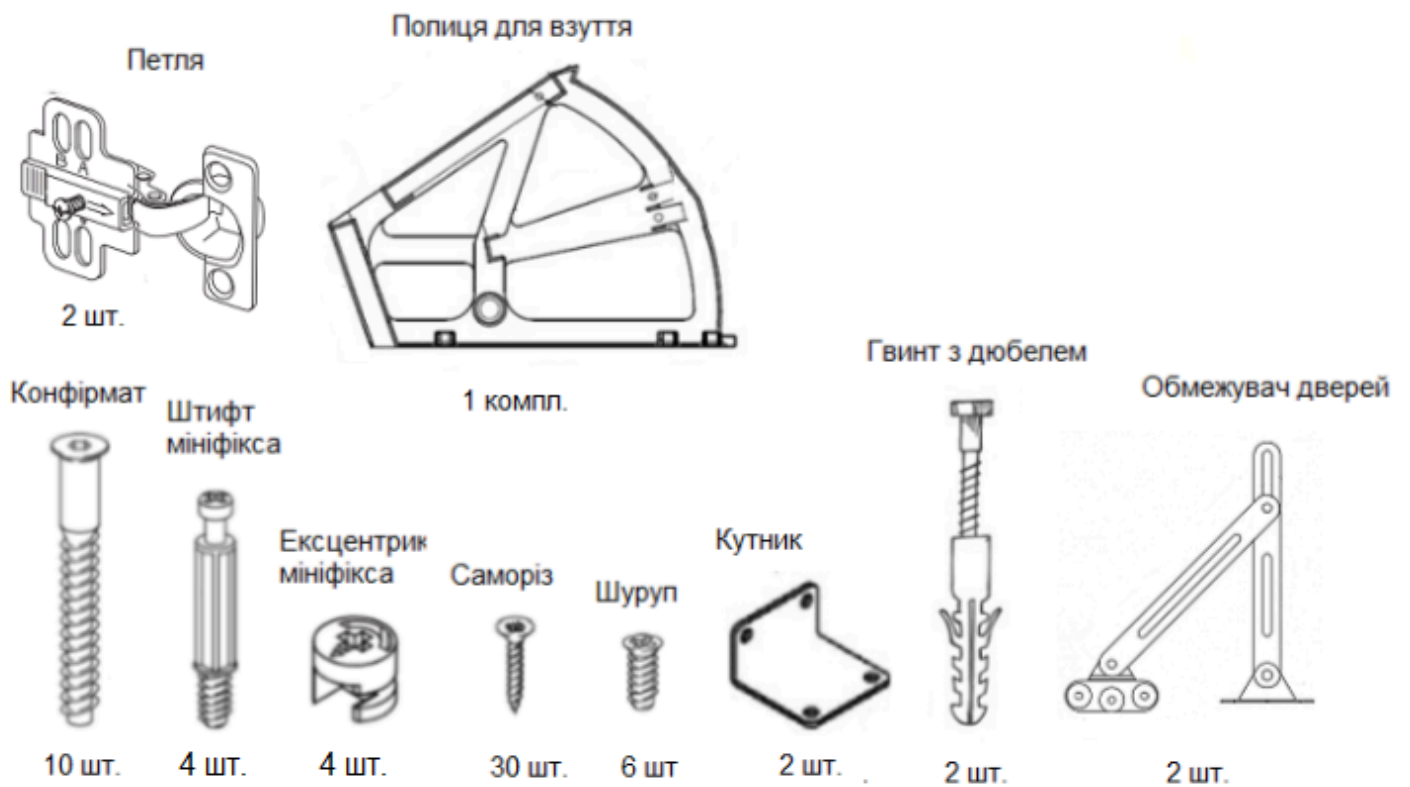


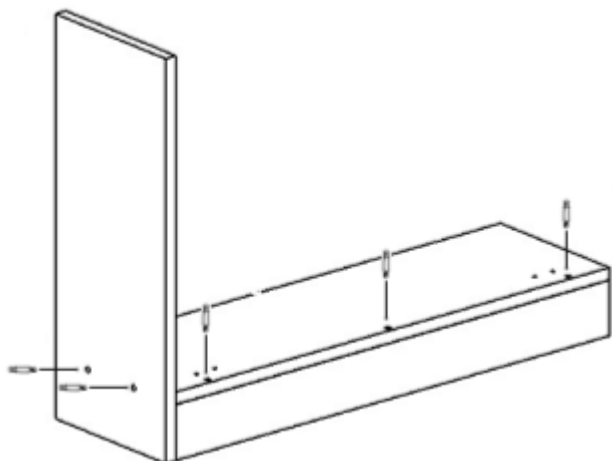
# Тумба для взуття Стандарт 2 Mini



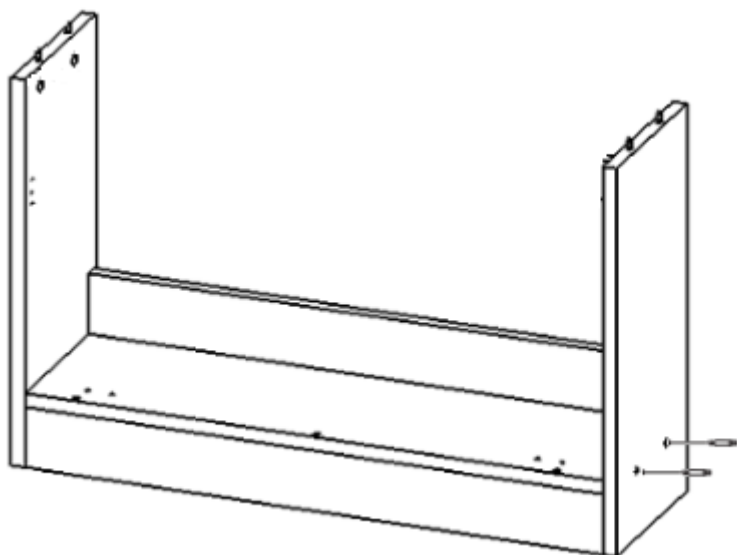
## Фурнітура:



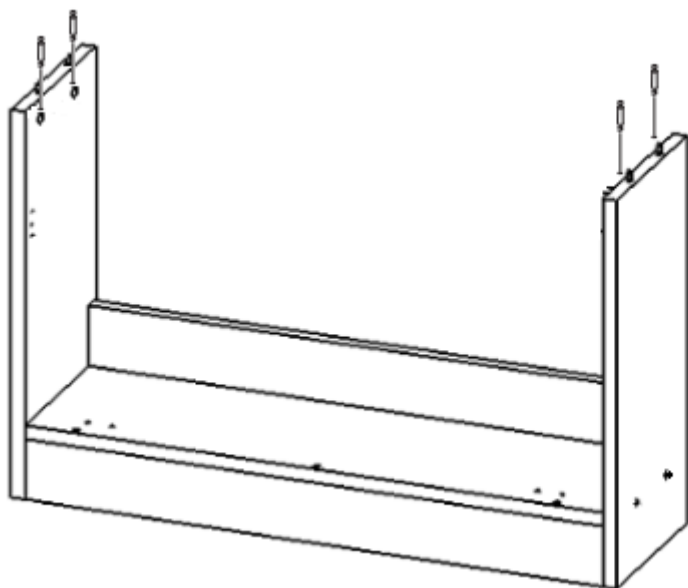
1. За допомогою конфірматів з'єднай деталі 35.12.03, 35.12.04 і 35.12.01



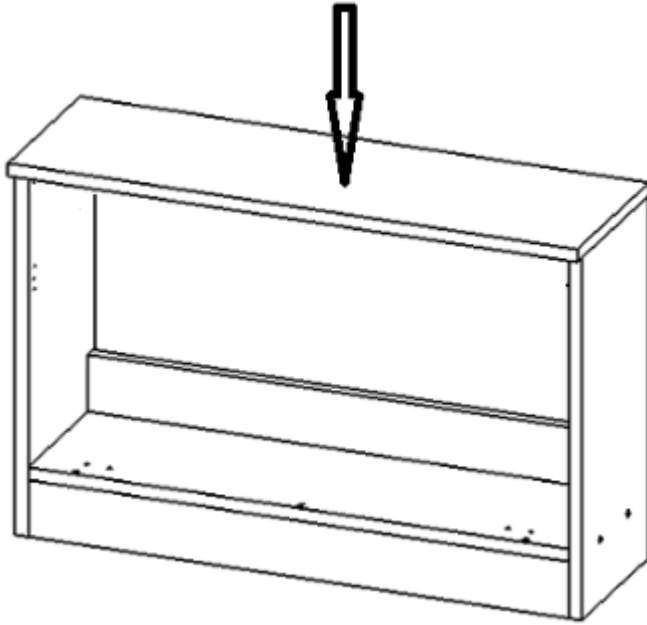
2. Приєднай деталь 35.12.07 до конструкції, зафіксуй конфірматами



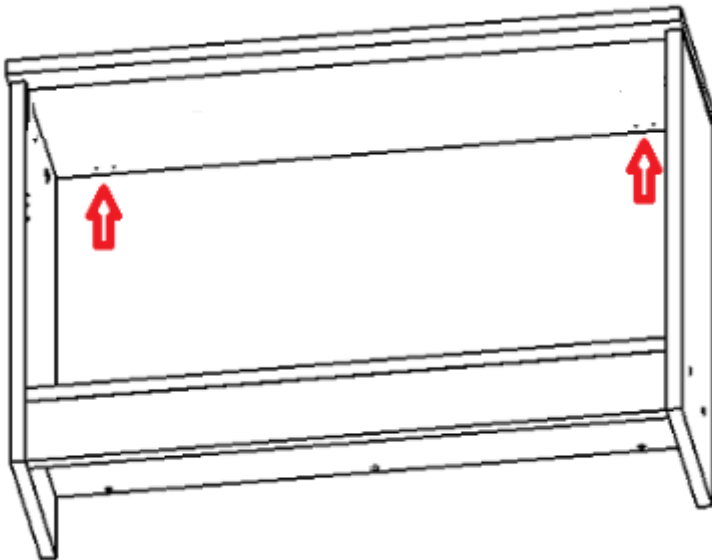
3. У вказані отвори деталей встав ексцентрики мініфіксів



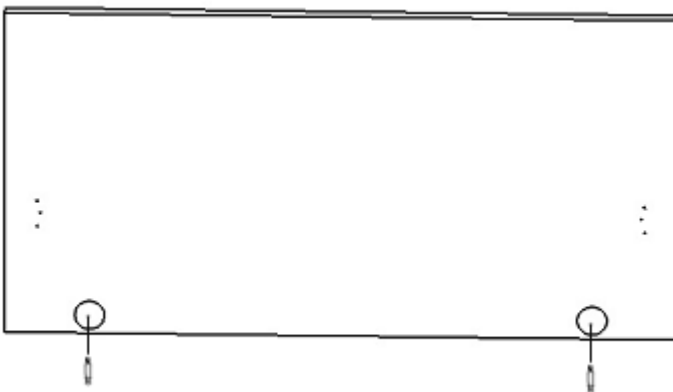
4. В отвори деталі 35.12.09 вкрути штифти мініфіксів, приєднай деталь до конструкції, закрути ексцентрики мініфіксів



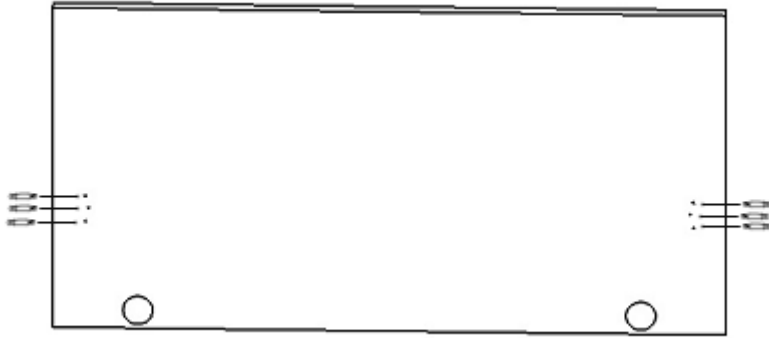
5. За допомогою металевих кутників, саморізів і гвинтів прикріпи тумбу до стіни



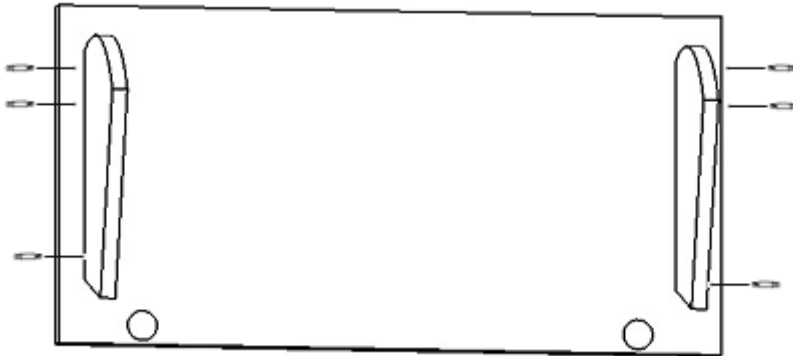
6. У вказані отвори деталі 35.12.10 встанови петлі за допомогою саморізів



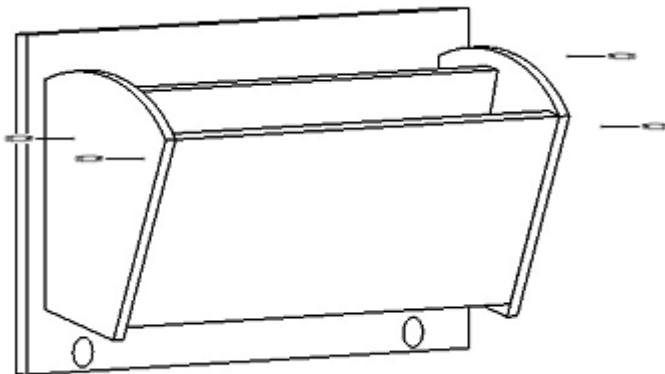
7. До деталі 35.12.10 за допомогою саморізів прикрути обмежувач дверей



8. До деталі 35.12.10 за допомогою саморізів прикрути полицю для взуття



9. В пази полиці для взуття встав деталі 35.12.05, 35.12.06 - 2 шт., зафіксуй саморізами



10. З'єднай дві конструкції. Прикрути шурупами другу частину петель до деталі 35.12.09. Прикрути саморізами другу частину обмежувача дверей до боковин тумби

